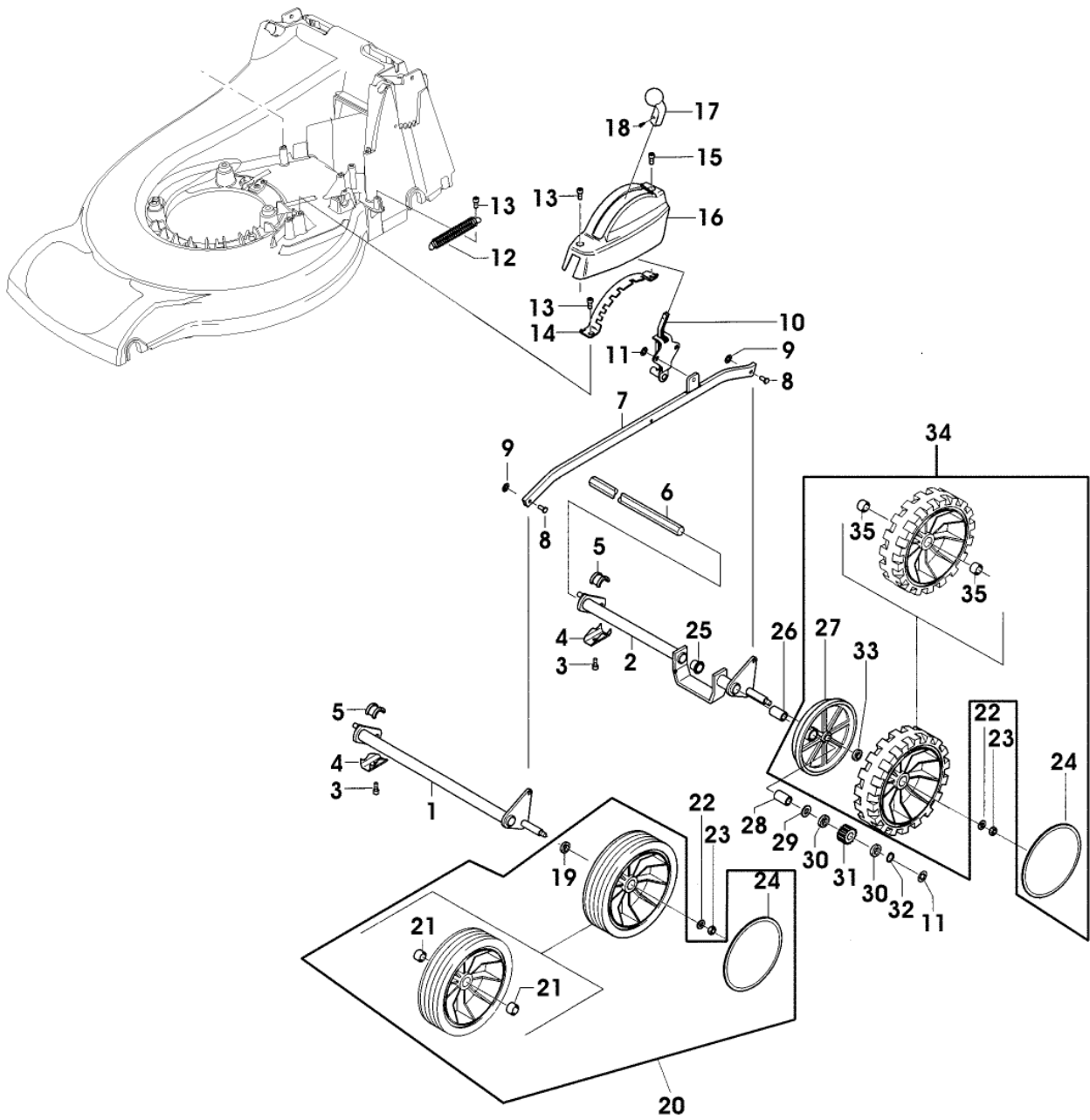


SA001174

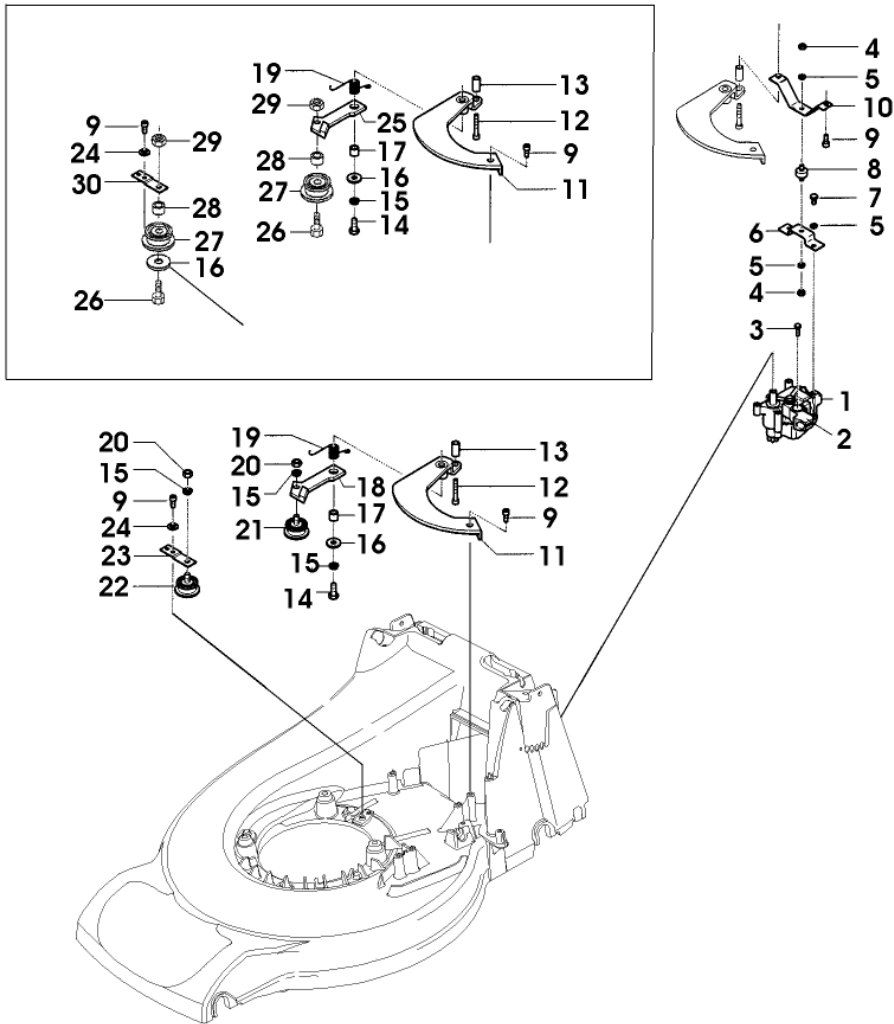
Bil d Nr.	Teilenummer	S t k .	BEZEICHNUNG	TI	Bis Modell
1	SA35227	1	BENZINMOTOR KAWASAKI, FC 150 V, MODEL GS67		
2	LG690798	1	KLEMME (SUB FOR SA26799)		
3	SA26798	1	SCHRAUBE		
4	SA35944	1	VORFILTER		
	SA35945	1	LUFTFILTER		
5	SA32641	1	ZUENDKERZE		
6	SA15967	2	KEIL 4X6,5		
7	SA36239	1	RING		
8	SA34937	1	RING		
9	SA36717	1	KEILRIEMEN		
10	SA12788	1	DISTANZSTÜCK		
11	SA36977	1	RIEMENSCHLEIBE (SUBB FOR SA35597)		
12	SA15776	1	STELLSCHRAUBE M6X16		
13	SA19260	1	SCHRAUBE M6X60		
14	SA15202	1	UNTERLEGSCHLEIBE 6,4		
15	SAA30451	1	RIEMENSCHLEIBE ASSY		
16	SA29854	1	SCHRAUBE (A) M5X12		
17	SA36388	1	KLEMME		
18	SAA36405	1	GRIFF INCL KEY SA36391		
19	SAA36705	1	MAEHGEHAEUSE		
20	SA35503	2	SCHRAUBE DUO TAPTITE CM60X20		
21	SA30598	3	SCHRAUBE M8X60		
22	14M7327	3	SICHERUNGSMUTTER (A) M8 (SUB FOR SA11998)		
23	SA36688	1	LÜFTERHAUBE (SUB FOR SA36108)		
24	SA34452	4	SCHRAUBE DUO TAPTITE CM 6,0X14		
25	SAA10164	1	LÜFTER ASSY (SUB FOR SA35172)		
26	SA15739	1	SPRENGRING 31X1,5		
27	SA11896	2	UNTERLEGSCHLEIBE		
28	SA15179	2	TELLERFEDER		
29	SA15180	1	LÜFTER		
30	SAU10933	1	FLANSCH (SUB FOR SA35171)		
31	SA34368	2	SCHLEIBE		
32	SAA33214	1	MESSER		
33	SA35170	1	SCHLEIBE		
34	SA34499	1	SCHLEIBE		
35	SA15593	1	SCHRAUBE NF 3/8X57,1		
	SA590	1	MULCHKIT		
			(A) WERDEN NUR NOCH IN PACKMENGEN GELIEFERT		



SA001853

Bil d Nr.	Teilenummer	S t k .	BEZEICHNUNG	TI	Bis Modell
1	SAU11287	1	ACHSE FRONT (SUB FOR SA34451)		
2	SA36097	1	HINTERACHSE REAR		
3	SA29854	4	SCHRAUBE M5X12		
4	SA36261	4	KLEMME		
5	SA31711	4	LAGERSCHALE		
6	SA34283	1	WELLE		
7	SA36702	1	VERBINDUNGSSTANGE		
8	SA17006	2	BOLZEN 6 H11X 13,5		
9	SA12973	2	FEDERMUTTER (A) D6		
10	SAA36100	1	HEBEL		
11	SA34282	3	FEDERMUTTER 8		
12	SA35273	1	ZUGFEDER		
13	SA34452	1	SCHRAUBE DUO TAPTITE CM 6,0X14		
14	SA36116	1	SEGMENT		
15	SA35503	1	SCHRAUBE DUO TAPTITE CM 60X20		
16	SAU10016	1	ABDECKUNG (SUB FOR SA36095)		
17	SA35086	1	GRIFF		
18	SA35023	1	SCHRAUBE EJOT 30X8		
19	SA35229	2	UNTERLEGSSCHEIBE		
20	SAA35403	2	RAD ASSY FRONT, 180 MM		
21	SA33229	4	KUGELLAGER		
22	SA15213	4	UNTERLEGSSCHEIBE (A) A 8,4		
23	14M7327	4	SICHERUNGSMUTTER (A) M8 (SUB FOR SA11998)		
24	SA36555	4	DECKEL		
25	SA34285	1	LAGER		
26	SA31201	2	BÜCHSE		
27	SA35182	2	ABDECKUNG		
28	SA34284	2	MITNEHMER		
29	SA13911	2	FEDERSCHEIBE (A)		
30	SA13912	4	SCHEIBE (A)		
31	SAA37273	1	RITZEL LH (SUB FOR SA34504)		
	SAA37273	1	RITZEL RH (SUB FOR SA34503)		
32	SA15864	2	SPRENGRING 14X1		
33	SA35424	2	SCHEIBE		
34	SA35405	2	RAD ASSY REAR, 180 MM		
35	SA12316	4	NADELLAGER HK 1212		

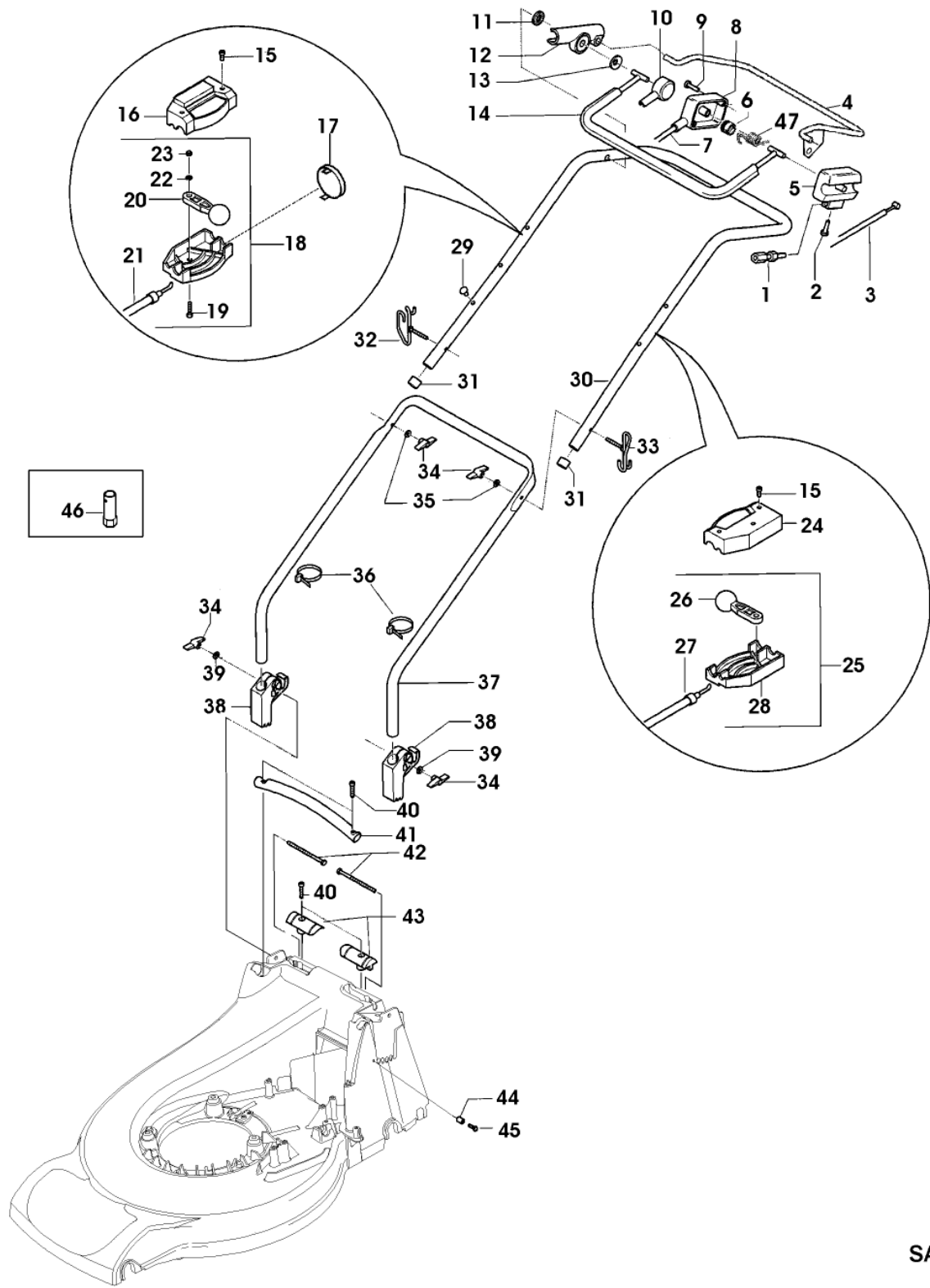
(A) WERDEN NUR NOCH IN PACKMENGEN GELIEFERT



SA001966

Bil d Nr.	Teilenummer	S t k .	BEZEICHNUNG	TI	Bis Modell
1	SA34286	1	GETRIEBE (B)		
2	SA34279	1	FÜHRUNG		
3	SA31264	1	SCHRAUBE M5X16		
4	SA15412	2	MUTTER M6		
5	SA15232	4	FEDERRING A6		
6	SA35432	1	HALTER LOW		
7	SA15364	2	SECHSKANTSCHRAUBE M6X12		
8	SA36571	1	SCHWINGUNGSDÄMPFER (SUB FOR SA35433)		
9	SA34452	3	SCHRAUBE DUO TAPTITE CM 6,0X14		
10	SA36257	1	HALTER UP		
11	SA35472	1	BLECH ASSY		
12	SA36260	1	SCHRAUBE DUO TAPTITE 60X40		
13	SA36258	1	DISTANZSTUECK		
14	SA15331	1	SECHSKANTSCHRAUBE M8X20		
15	SA15233	1	FEDERRING A8		
16	SA15213	2	UNTERLEGSCHIEBE (A) A8,4		
17	SA17726	1	BÜCHSE		
18	SA34925	1	ARM		-000705
19	SA35079	1	DREHFEDER		
20	SA15413	2	MUTTER M8		-000705
21	SA16053	1	SPANNROLLE		-000705
22	SA30117	1	SPANNROLLE		-000705
23	SA29725	1	HALTER		-000705
24	SA15212	1	UNTERLEGSCHIEBE (A) A 6,4		
25	SA36997	1	ARM		
26	SA15334	2	SECHSKANTSCHRAUBE M8X30		
27	SAA36996	2	SPANNROLLE		
28	SA37000	2	DISTANZSTÜCK		
29	SA11998	2	SICHERUNGSMUTTER M8		
30	SA36999	1	HALTER		

(A) WERDEN NUR NOCH IN PACKMENGEN GELIEFERT
 (B) NUR GETRIEBE KOMPLETT BESTELLEN, EINZELTEILE NICHT MEHR LIEFERBAR

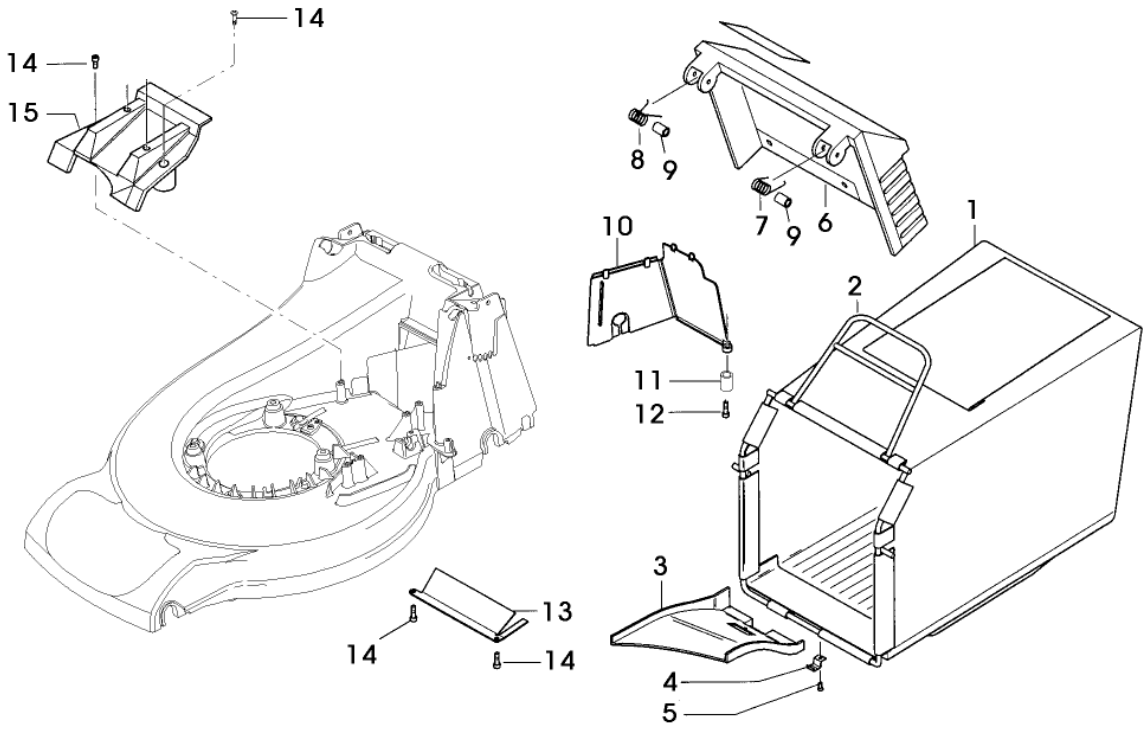


SA001862

Bil d Nr.	Teilenummer	S t k .	BEZEICHNUNG	TI	Bis Modell
1	SA34098	1	STELLSCHRAUBE		
2	SA33975	2	SCHRAUBE KB 40X35		
3	SA36704	1	SEILZUG (A)		
4	SA36698	1	BUEGEL (A)		
5	SAU10974	1	GEHAEUSE (SUB FOR SA34831)		
6	SA33955	1	ROLLE		
7	SA36712	1	KABEL (B)		
8	SA33952	1	GEHAEUSE		
9	SA31423	2	SCHRAUBE KB 35X20		
10	SA33951	1	DECKEL RH		
11	SA34247	1	RING		
12	SA34662	1	LAGER RH		
13	SA34089	1	SCHEIBE		
14	SA34660	1	BUEGEL (B)		
15	SA16268	5	SCHRAUBE 4,2X32		
16	SA31188	1	GEHÄUSE UP		
17	SA31709	1	STOPFEN		
18	SA31370	1	STEUERUNG ASSY, LOW		
19	SA15325	1	SECHSKANTSCHRAUBE M6X30		
20	SA12768	1	HEBEL		
21	SA31371	1	SEILZUG		
22	SA15202	1	UNTERLEGSSCHEIBE 6,4		
23	SA11244	1	SICHERUNGSMUTTER M6		
24	SA33208	1	GEHÄUSE UP		
25	SA36764	1	STEUERUNG ASSY, LOW		
26	SA34001	1	HEBEL		
27	SA36763	1	SEILZUG VARIO		
28	SAU10079	1	GEHÄUSE LOW (SUB FOR SA33209)		
29	SA34099	1	STOPFEN		
30	SAA34663	1	LENKSTANGE UP		
31	SA34255	2	STOPFEN (C)		
32	SA35436	1	FÜHRUNG		
33	SA35190	1	FÜHRUNG M6		
34	SA31121	4	FLÜGELMUTTER (C)		
35	SA11243	2	UNTERLEGSSCHEIBE		
36	RA1000652	3	KABELBINDER (SUB FOR SA12505)		
37	SAA34405	1	FUEHRUNG LOW		
38	SA33256	2	HALTER		
39	SA15212	2	UNTERLEGSSCHEIBE (C) A 6,4		
40	SA36124	4	SCHRAUBE DUO TAPTITE CM 6,0X30		
41	SA36094	1	GRIFF		
42	SA31174	2	SECHSKANTSCHRAUBE M6X100		
43	SA36115	1	DECKEL LH+RH		
44	SA33212	1	ANSCHLAG		
45	SA31264	1	SCHRAUBE M5X16		
46	SA35231	1	SCHLÜSSEL SW 21 L		
47	SA34624	1	FEDER (A) FUER FAHRANTRIEB		

Bil d Nr.	Teilenummer	S t k .	BEZEICHNUNG	TI	Bis Modell
-----------------	-------------	------------------	-------------	----	------------

(C) WERDEN NUR NOCH IN PACKMENGEN GELIEFERT



SA001172

Bil d Nr.	Teilenummer	S t k .	BEZEICHNUNG	TI	Bis Modell
1	SA36105	1	GRASFANGBEHÄLTER		
2	SAA36739	1	RAHMEN		
3	SA33244	1	RUTSCHE		
4	SA17715	1	FEDERKLEMME (A)		
5		1	NIET 3,9X5,7 (SUB SA15541,SA15200,SA15410)		
6	SA36193	1	PRALLSCHUTZ		
7	SA31261	1	FEDER LH		
8	SA11397	1	FEDER RH		
9	SA36640	2	BÜCHSE		
10	SA36107	1	ABDECKUNG		
11	SA17621	1	DISTANZSTÜCK		
12	SA35503	3	SCHRAUBE DUO TAPTITE CM 60X20		
13	SA36109	1	BLECH		
14	SA34452	2	SCHRAUBE DUO TAPTITE CM 6,0X14		
15	SA36699	1	BLLENDE		
	SA522	1	GRASFANGBEHAELTER ASSY (A) WERDEN NUR NOCH IN PACKMENGEN GELIEFERT		



SA001175

Bil d Nr.	Teilenummer	S t k .	BEZEICHNUNG	TI	Bis Modell
1	SA34135	1	AUFKLEBER		
2	SA33217	1	AUFKLEBER		
3	SA36391	1	AUFKLEBER		